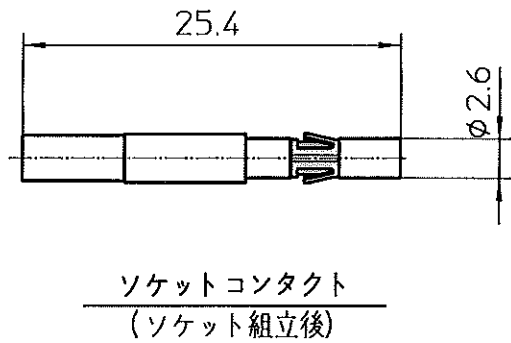
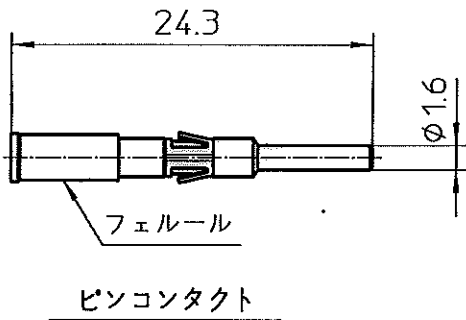
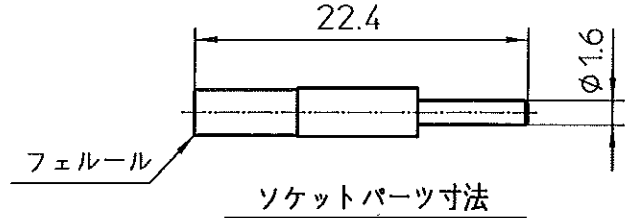
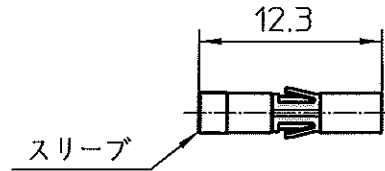


指定外寸法公差 : ±0.3



|     | コンタクト型番    |             | グラッド径<br>$\phi(\mu\text{m})$ | 被覆外径<br>$\phi(\text{mm})$ | 組立工具  | 引抜工具                           |
|-----|------------|-------------|------------------------------|---------------------------|-------|--------------------------------|
|     | ピンコンタクト    | ソケットコンタクト   |                              |                           |       |                                |
| POF | RMPOF-1000 | RCPOF-1000B | 1000                         | 2.2                       | 注2 参照 | RX20-25V2J<br>又は<br>RX20-25JG1 |
| PCF | RMPCF-230  | RCPCF-230B  | 230                          |                           |       |                                |

注記

1. 材質 : フェルール/スリーブ : 黄銅 Niめっき

リティニングスプリング : ベリリウム銅

2. コンタクトの組立には以下のものが最低限必要です。

ソケットコンタクト圧入工具 : T-RCPF3H01

コンタクト圧着工具 : 80WS-0002 (POFのみで使用)

以下に示すような,その他の組立ツールに関しては別途ご相談下さい。

(ワイヤーストリッパー、研磨用プレート、研磨紙、接着剤等)

| REV. | 日付           | 変更内容                  | 承認                 | 承認 | 尺度       | 単位 | mm | 品名  | 光ファイバコンタクト       |           |
|------|--------------|-----------------------|--------------------|----|----------|----|----|---|------------------|-----------|
| 2    | '06<br>12/15 | 材質/型番変更               | <i>(Signature)</i> | 設計 | '03-2-17 |    |    | 型番  | RC/RM____-____/B |           |
| 1    | '05<br>8/10  | ECN-I05013<br>寸法/材質変更 | M.K M.I            | 製図 | T.Kimura |    |    | 図番  | IJSA 00048       | REV.<br>2 |
|      |              |                       |                    | 検図 | '03-2-18 |    |    |  <b>スリオジャパン株式会社</b> |                  |           |
|      |              |                       |                    | 承認 | M.Ishii  |    |    |   |                  |           |